



✱ CONTROL DE VACÍO POR PORCENTAJE

Este equipo está diseñado con un sensor de control de porcentaje de vacío el cual vuelve más rápida y eficaz la tarea y el desempeño de los empacados.

✱ SECTOR ALIMENTARIO

Aumenta la vida útil de tus alimentos, mejor higiene del producto final empacado, sin pérdida de producto, conserva todas las cualidades organolépticas del producto.

✱ SECTOR INDUSTRIAL

Permite realizar un embalaje antiestático, anticorrosión, antioxidación, empaque sin partículas de polvo ni humedad, garantiza la esterilización del producto.

✱ EMPACA LO QUE NECESITES

Puedes empacar sólidos, líquidos y hasta polvo. Además, empaca al vacío artículos del hogar, equipos de pesca, camping, náutica y garaje, manteniéndolos secos, seguros y sin polvo, listos para usarse cuando se necesiten.

✱ CÁMARA FÁCIL DE LIMPIAR

La empacadora cuenta con una cámara lisa con ángulos redondeados para que la limpieza del equipo sea fácil de realizar.

✱ TABLAS DE AUMENTO

La empacadora cuenta con tablas de aumento para reducir el volumen de la cámara de vacío y así poder trabajar con elementos pequeños dentro de la empacadora.

PUEDA EMPACAR



CERTIFICACIONES



LÍNEA COMERCIAL



ESPECIFICACIONES TÉCNICAS

Dimensiones con empaque

Largo:	625 mm
Ancho:	580 mm
Alto:	530 mm

Dimensiones sin empaque

Largo:	528 mm
Ancho:	493 mm
Alto:	440 mm

Dimensiones de la cámara de vacío

Largo:	420 mm
Ancho:	370 mm
Alto:	180 mm
Tamaño de barra:	420 mm

Materiales

Tapa:	Acrílico
Accesorios:	Tabla de aumento
Material externo:	Acero inoxidable
Material interno:	Acero inoxidable
Empaque sellador:	Silicón

Capacidad del equipo

Área de la cámara:	27,972 cm ²
Número de barras:	1
Capacidad de la bomba:	16m ³ / Hr
Porcentajes de vacío:	30 - 99% (vacío+)
Medida de la barra:	420 mm
Fuentes de alimentación:	110V/60HZ

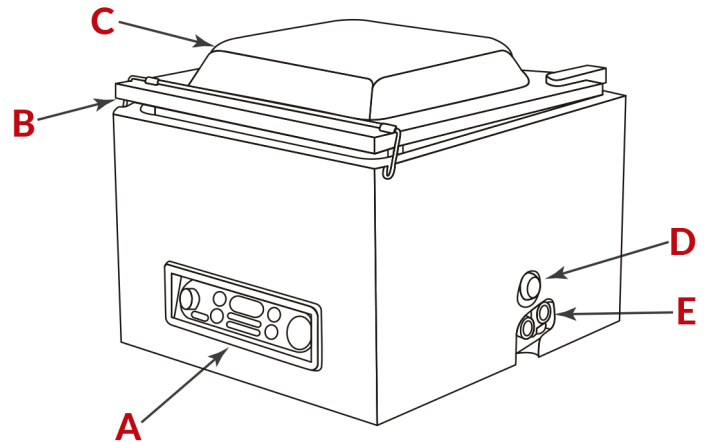
Funciones

Tecla de STOP:	Parcial o completo del ciclo
Tipo de enchufe:	Tipo B
Tipo de cierre:	Hermético

Datos logísticos:

Peso bruto:	61 kg
Peso neto:	58 kg

PARTES / VISTAS DEL EQUIPO



- A. Panel de control
- B. Contra barra
- C. Tapa transparente
- D. Entrada de aceite
- E. Mirilla

FRONTAL

LATERAL

